

## 小型デジタル角度センサー RE-36

小さいボディにカップリング内蔵のデジタル回転角度センサーです。  
小型センサーでの最小読取值1分(0.01°)を実現しました。



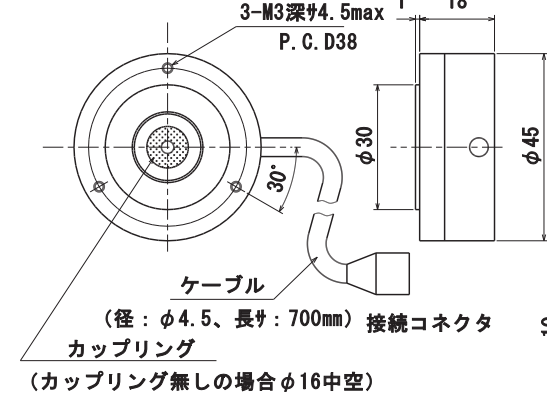
■特長

- 外径φ45の小型ボディにカップリング(ユニバーサルジョイント)を内蔵している為、取付が容易で機器取付後のまとまりが良い。
- 液晶表示部も小型で取り付け場所を選びません。
- カップリングを取り外せばφ16の中空軸になります。
- 0°0'(60進)⇔0.00°(10進)切替機能、プリセットなど機能も充実。
- 電池駆動で電源のない場所でも使用できます。(オプションでACアダプター有り)
- データ出力機能付。

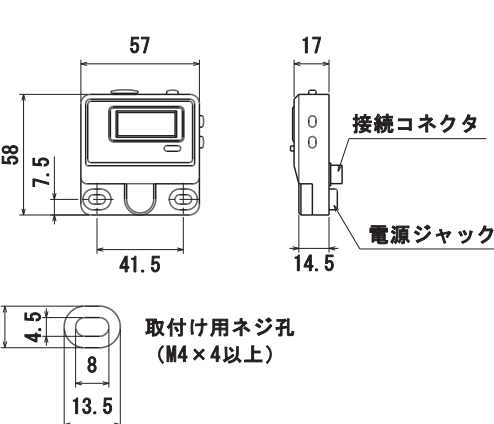
■仕様

測定範囲	250°(回転角はエンドレス)
最小読取值	1'又は0.01°
器差	±5'
表示単位	0°0'(60進)又は0.00°(10進)
電源	DC3V
電池寿命	約80時間(単4形アルカリ電池×2本)
本体重量	150g
機能	カウントアップ方向切替、プリセット、表示値ホールド
データ出力	ミットヨデジマチック出力 ※1コネクタ形状:ミットヨ接続ケーブル(平型)に対応。 ※2ミットヨ製機器全てに対応しているものではありません。
付属品	電池ケース、モニター電池(単4形乾電池2本)
オプション	ACアダプター

■センサー部主要寸法



■表示部主要寸法

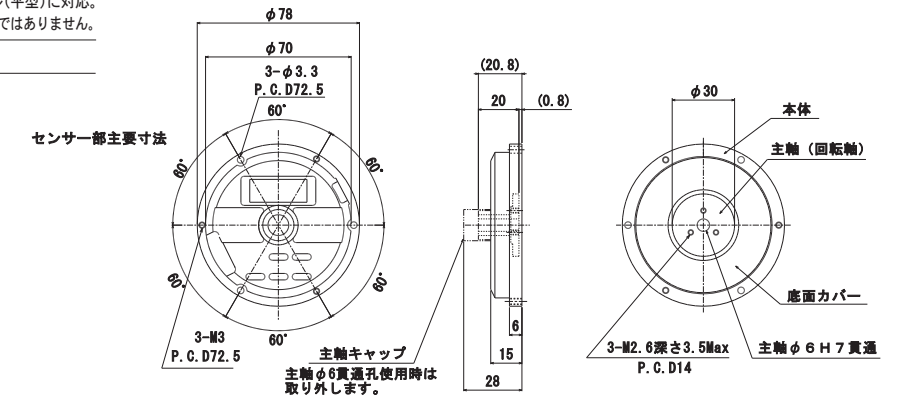


## デジタル角度センサー DP-621 (一体型表示部)

軽量、コンパクト、高精度回転角度検出器です。  
電池駆動及び、デジタル表示部一体型により、配線処理が不要です。データ出力機能付。

■仕様

測定範囲	-360°~+360°(全円周)
最小読取值	1'又は0.01°
器差	±2'
繰返し精度	1'
応答速度	3rps
表示単位	0°0'(60進)又は0.00°(10進)
電池	コイン形リチウム電池CR2032×1個
電池寿命	約2000時間
本体重量	約110g
機能	カウントアップ方向切替、プリセット、表示値ホールド
データ出力	ミットヨデジマチック出力 ※1コネクタ形状:ミットヨ接続ケーブル(平型)に対応。 ※2ミットヨ製機器全てに対応しているものではありません。
付属品	モニター電池

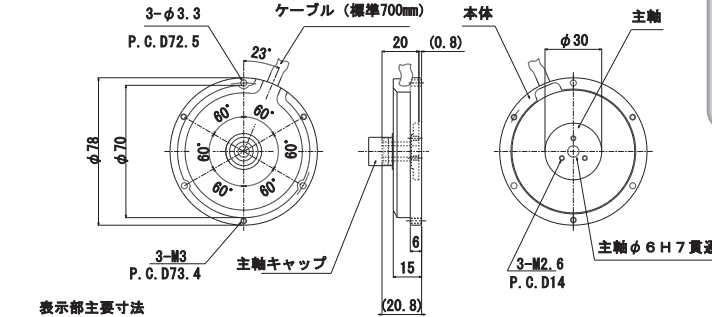


## デジタル角度センサー(表示部別) DP-641

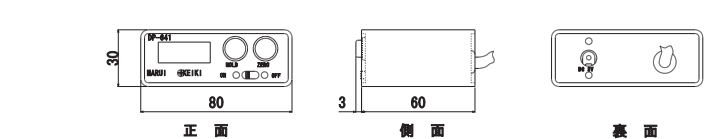
軽量、コンパクト、高精度回転角度検出器です。  
センサー部と分離型の表示部は、見やすい位置に取り付けられます。



■センサー部主要寸法



■表示部主要寸法



■仕様

下記以外はDP-621に同じ。

表示単位	0°0'(60進) ※0.00°(10進)表示をご希望の場合は発注時にご指定ください。
電源	DC3V
本体重量	約280g
付属品	電池ケース、モニター電池(単4形乾電池2本)
オプション	DCアダプター

※外觀・仕様・価格などは商品改良のために予告なく一部変更することがありますのでご了承ください。