

7 角度計標準器

アナログ

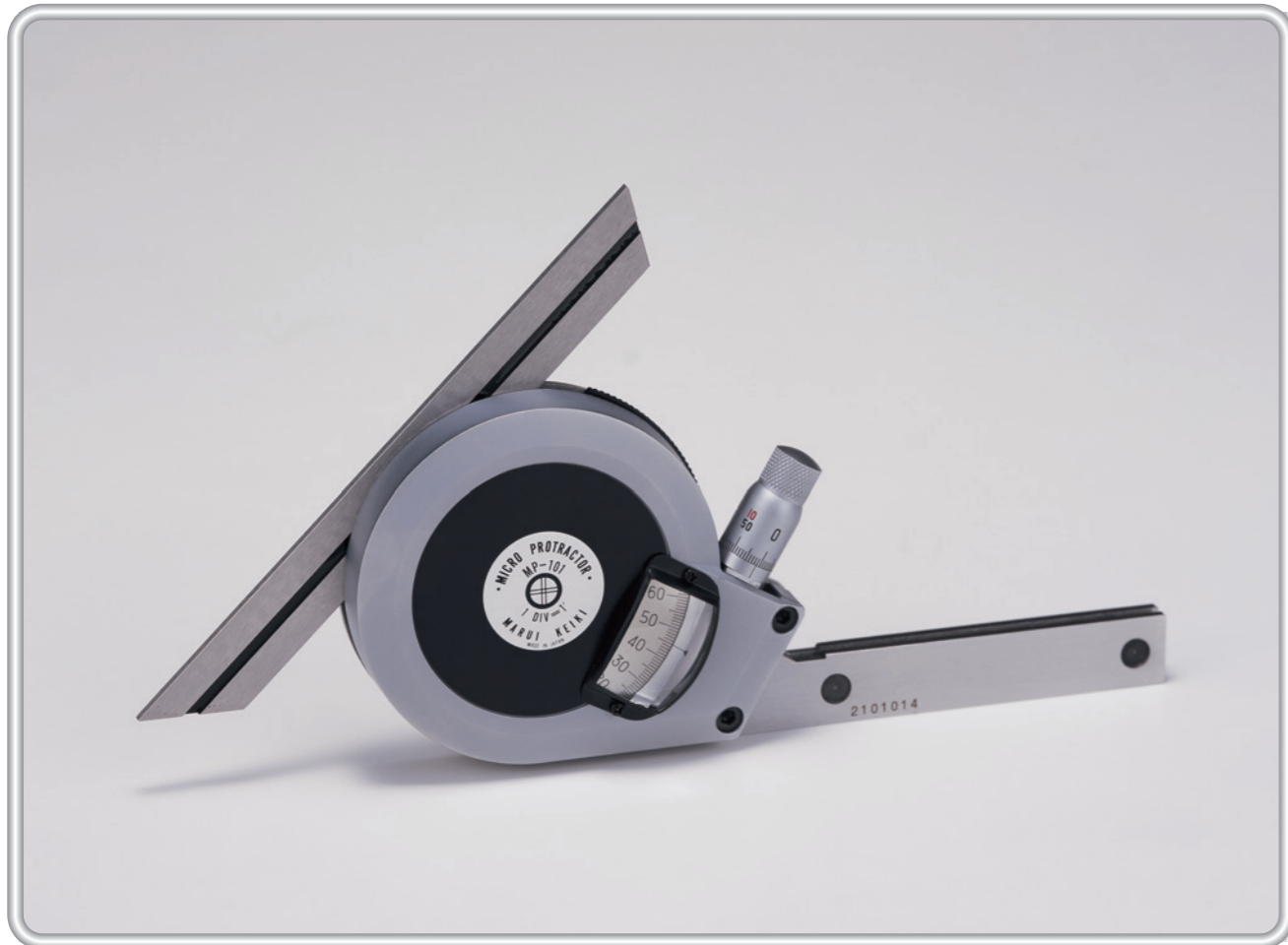
測定範囲360°

最小読取1'

オプション

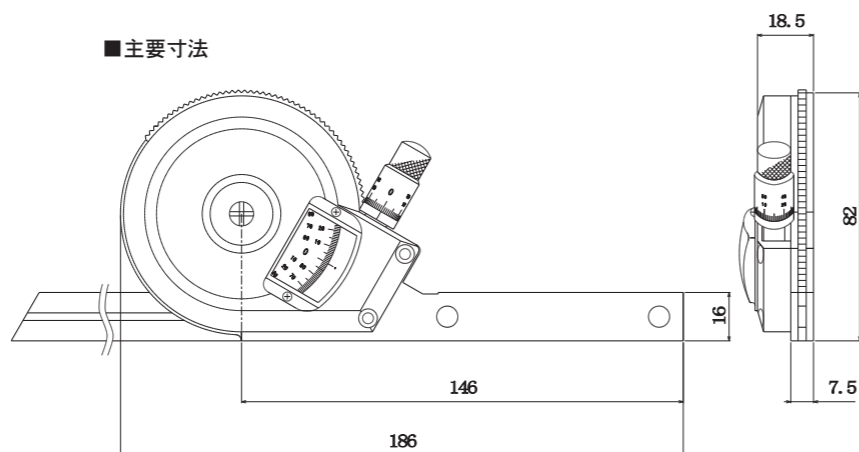
マイクロプロトラクター MP-101

マイクロプロトラクターは、角度の基準器として機械、金型、治具、ゲージ等の加工、組立、検査用として高精度の角度計です。



- 特長
- 最小読取値1分の高精度角度計 ●全円式で微動が出来、そのうえ、随時早送りが出ます。
 - 常にバックラッシュがなく、安定した測定が可能です。
 - 特殊設計の高精度ウォームにより静止状態のときは常に固定されます。(シンプルの操作により、微動、早送りが出ます。)
 - 本体主要部は、錆びにくく、耐久性に富むステンレス焼入れ鋼。 ●器差±2'の高精度。
 - 豊富なオプションにより、様々な測定が可能です。

■仕様	
測定範囲	360°(0-90°×4)
最小読取値	1'
器差	±2'
本体材質	ステンレス焼入れ鋼(SUS420J2)
本体重量	460g
付属品	150mm、300mmブレード、スコヤ、(90×60)



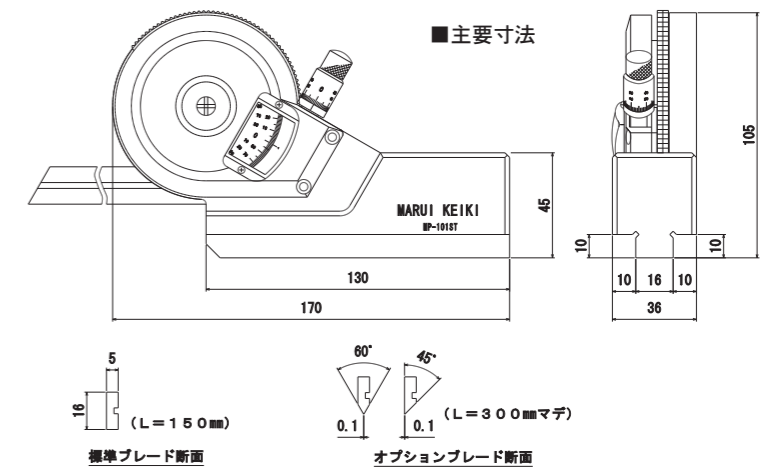
マイクロプロトラクター(強力型) MP-101ST

技能五輪トップ選手も愛用の高剛性、高安定の高精度強力型角度計です。本体の剛性が高くバイス等にも取り付けられます。又、ゲージ面が広い為安定性が良い。



■仕様

本体重量	2000g
付属品	150mm(MP-101ST専用) その他、MP-101と同じ。 オプション:300mmブレード(MP-101ST専用)



オプション

スタンド

スコヤ

鋭角アタッチメント

ブレード

ハイトゲージホルダー

水平角用Lブレード(水準器)

●ハイトゲージに取り付ける時に使います。DP-601、MP-101、BP-301、303に共通して使えます。

※外観・仕様・価格などは商品改良のために予告なく一部変更することがありますのでご了承ください。